



ОСНОВНЫЕ ПРЕИМУЩЕСТВА

Производство Япония
Проверенный и надежный двигатель A09C
Наличие моторного тормоза
Блокировка межосевого и межколесного дифференциалов
Отличная топливная экономичность
КОМ в стандартной комплектации
Четырёхточечная пружинная подвеска кабины
Центральный замок, электрические стеклоподъемники, аудиосистема и кондиционер в стандартной комплектации

ОСНОВНАЯ СПЕЦИФИКАЦИЯ

Полная масса, кг 26 000
Колесная формула 6x4
Тип задней подвески Рессорная
Колесная база, мм. 3 480 + 1 355
Допустимый объем
самосвального кузова, куб. м . . . 16
Водительская категория С

ДВИГАТЕЛЬ

Модель	A09C-UR
Марка	HINO
Экологический класс	Евро 5
Тип	Дизельный, 4-х тактный, рядный, 6-ти цилиндровый, турбонаддув с промежуточным охлаждением, система питания – Common-rail (DENSO)
Максимальная мощность, (кВт (л.с.) / об/мин)	257(350) / 1 800
Максимальный крутящий момент, (Н·м / об/мин)	1422 / 1 100 - 1 600
Рабочий объем цилиндров, см ³	8 866
Система питания	Common-rail (DENSO)
Система выпуска	Глушитель со встроенным нейтрализатором, система выборочной каталитической нейтрализации отработавших газов (SCR)

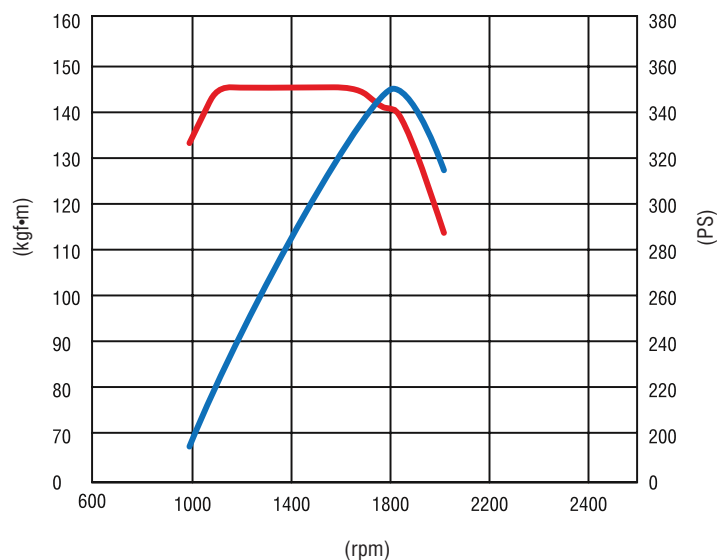
ТРАНСМИССИЯ

Модель	HINO M009DD
Тип	Механическая, с ручным управлением, 9-ступенчатая, синхронизированы 1 - 9 передачи
1-я передача	14,056
2-я передача	9,647
3-я передача	6,993
4-я передача	5,021
5-я передача	3,636
6-я передача	2,653
7-я передача	1,923
8-я передача	1,38
9-я передача	1
Задняя передача	13,636
Передаточное число главной передачи	5,250; 5,428
Штатная коробка отбора мощности на КПП	Установлена
Принудительная блокировка межосевого дифференциала	Установлена
Принудительная блокировка межколесного дифференциала	Установлена

ТОРМОЗНАЯ СИСТЕМА

Тип	Привод пневматический, с разделением на контуры по осям, ABS, автоматический регулятор зазоров тормозных колодок
Передние тормоза	Барabanные
Задние тормоза	Барabanные
Стояночный тормоз	Пружинные энергоаккумуляторы на задней оси
Вспомогательная	Моторный тормоз

ВНЕШНЯЯ СКОРОСТНАЯ ХАРАКТЕРИСТИКА



СЦЕПЛЕНИЕ

Тип	Сухое, фрикционное, однодисковое с периферийным расположением пружин. Привод – гидравлический с пневматическим усилителем.
-----	--

СИСТЕМЫ БЕЗОПАСНОСТИ

Системы активной безопасности	
Антипробуксовочная система (ASR)	Установлена
Антиблокировочная система тормозов (ABS)	Установлена

ПОДВЕСКА, ОСИ, МАКСИМАЛЬНЫЕ НАГРУЗКИ

Передняя	Тип передней оси	Зависимая
	Подвеска передней оси	На продольных полуэллиптических рессорах, с гидравлическими телескопическими амортизаторами
	Технически допустимая нагрузка на переднюю ось, кг	6 000
Задняя	Тип задней оси	Зависимая
	Подвеска задней оси	Балансирного типа с многорыбовыми рессорами
	Технически допустимая нагрузка на заднюю ось, кг	20 000 (10 000 + 10 000)

РАМА ШАССИ

Тип	Лонжеронная, лестничного типа
Ширина лонжерона рамы, мм	7

ШИНЫ

Производитель	BRIDGESTONE
Размер	M840 295/80 R22,5
Индекс несущей способности	152/148
Категория скорости	K

ТОПЛИВНЫЙ БАК

Ёмкость, (л)	280
Бак для мочевины, ёмкость (л)	28
Материал	Стальной
Запираемая крышка топливного бака	Установлена

ЭЛЕКТРИКА

Номинальная сила тока генератора, (А)	90
Напряжение сети	24V
Крышка аккумулятора	Установлена
Фары головного света	Установлены, галогеновые
Диагностический разъем	Установлен

РУЛЕВОЕ УПРАВЛЕНИЕ

Тип	С гидроусилителем
-----	-------------------

КАБИНА ЭКСТЕРЬЕР

Тип	Цельнометаллическая, 3-х местная, 2-х дверная, откидывающаяся вперед, с 1-м спальным местом
Подвеска кабины	Четырёхточечная, пружинная
«Бордюрные» зеркала	Переднее и правое боковое, установлены

КАБИНА ИНТЕРЬЕР

Пневмоподвеска сиденья водителя	Установлена
Регулируемое сиденье водителя с тканевой обивкой и подогревом	Установлено
Регулировка рулевой колонки	Установлена
Складываемая спинка сиденья среднего пассажира с лотком для документов в спинке	Установлена
Центральный замок и электрические стеклоподъемники	Установлены

ОБОРУДОВАНИЕ ШАССИ

Запасное колесо
Инструментальный ящик на раме
Набор инструментов
Буксировочные крюки спереди и сзади

HINO 500 FM Dump

РАЗМЕРЫ (ММ) / МАССЫ (КГ)

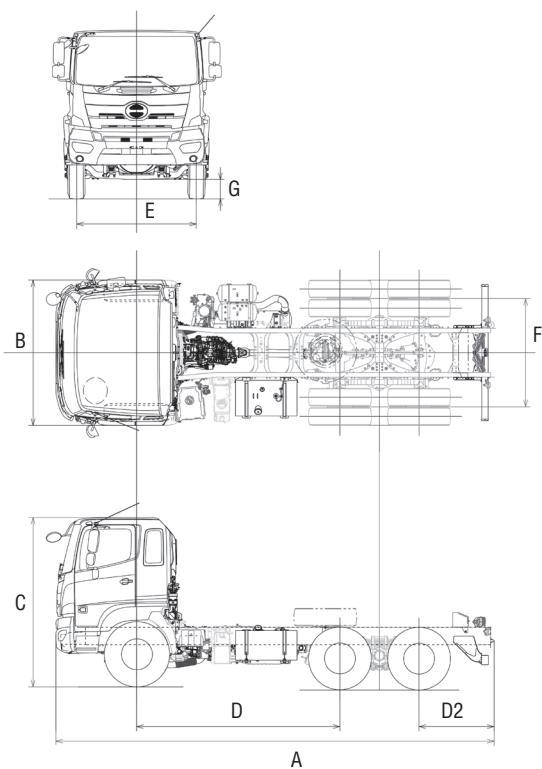
Модификация	FM1AL7D-SHR
-------------	-------------

МАССЫ, (КГ)

Максимальная допустимая масса транспортного средства	26 000
Снаряженная масса шасси	8 115
Нагрузка на переднюю ось, кг	3 855
Нагрузка на заднюю ось, кг	4 145
Грузоподъемность шасси	17885
Технически допустимая нагрузка на переднюю ось	6 000
Технически допустимая нагрузка на заднюю ось	20 000 (10 000 + 10 000)

ГАБАРИТНЫЕ РАЗМЕРЫ ШАССИ, (ММ)

Длина (A)	7 785
Ширина (B)	2 490
Высота (C)	2 905
Колесная база (D)	3 480 + 1 355
Задний свес (D2)	1 225
Дорожный просвет по заднему мосту (G)	245
Колея передних колес (E)	2 050
Колея задних колес (F)	1 855
Радиус разворота по колесам	7 700
Радиус разворота отстенки до стенки	8 530



A – длина
 B – ширина
 C – высота
 D – база
 D2 – свес задний
 E – колея передняя
 F – колея задняя
 G – дорожный просвет



ВЫСОКОЕ
КАЧЕСТВО



ВЫГОДНАЯ
СТОИМОСТЬ ВЛАДЕНИЯ



ВСЕСТОРОННЯЯ
ПОДДЕРЖКА



СЕРВИСНЫЕ
КОНТРАКТЫ



4 ГОДА
ГАРАНТИИ

Японские грузовики HINO – это воплощение качества, надежности и долговечности. Год за годом техника HINO подтверждает свое первенство на рынке Японии и завоевывает лидирующие позиции на мировой арене.

Высокие стандарты качества грузовых автомобилей HINO уже оценили по достоинству во всех уголках России, поэтому из года в год дилерская сеть HINO неизменно растет, насчитывая более 30 официальных дилеров автомобилей HINO.

